

Dossier installation électrique

Rue St Pierre et Paul, 9/0002

5651 Thy-le-château



VINÇOTTE asbl

Organisme de contrôle agréé | Service externe pour les contrôles techniques sur le lieu de travail
Siège social: Jan Olieslagerslaan 35 • 1800 Vilvoorde • Belgique
TVA: BE 0402.726.875 • RPM Bruxelles • BNP Paribas Fortis: BE 25 2100 4144 1482 • BIC: GEBABEBB

Rapport n° : 70106751

- Bollebergen 2a bus 12, 9052 Gent
- Jan Olieslagerslaan 35, 1800 Vilvoorde
- Noordersingel 23, 2140 Antwerpen
- Rue Phocas Lejeune 11, 5032 Gembloux

Tel: +32 9 244 77 11
Tel: +32 2 674 57 11
Tel: +32 3 221 86 11
Tel: +32 81 432 611

gent@vincotte.be
brussels@vincotte.be
antwerpen@vincotte.be
gembloux@vincotte.be



F 085993

Rési code : M

PROCÈS VERBAL D'EXAMEN DE CONFORMITÉ ET/OU DE VISITE DE CONTROLE D'UNE INSTALLATION ÉLECTRIQUE BASSE TENSION

Responsable des travaux : Installation : Propriétaire / gestionnaire :

Nom, Prénom :	Nom, Prénom :
.....	Adresse :
N° carte d'identité :	CP + Commune :
N° TVA : BE	Tél. :

Bases de l'examen : Règlement Général sur les Installations Electriques (RGIE)

<input type="checkbox"/> Art 270	<input type="checkbox"/> mise en usage	<input type="checkbox"/> modification	<input type="checkbox"/> extension	<input checked="" type="checkbox"/> Art 86	<input type="checkbox"/> Art 271bis	<input checked="" type="checkbox"/> Unité d'habitation
<input type="checkbox"/> mobile	<input type="checkbox"/> temporaire			<input type="checkbox"/> Art 87	<input type="checkbox"/> Art 278	<input checked="" type="checkbox"/> Unité de travail domestique
<input checked="" type="checkbox"/> Art 271	<input type="checkbox"/> périodique	<input checked="" type="checkbox"/> contrôle	<input type="checkbox"/>	<input type="checkbox"/> Art 88	<input type="checkbox"/> Art	<input type="checkbox"/> Parties communes
<input type="checkbox"/> Art 276 : renforcement	<input type="checkbox"/> Art 276bis : vente d'une unité d'habitation			<input type="checkbox"/> Art	<input type="checkbox"/> Art	<input type="checkbox"/> Unité de travail

Données générales de l'installation électrique :

Données distributeur	EAN	<input checked="" type="checkbox"/> EAN non communiqué	<input type="checkbox"/> Compt. kWh non placé
	Compt. kWh n° 33722565	Index jour 15285,8	Index nuit 14733,2
Données installation	Protection branchement (A) : <input type="checkbox"/> 20 <input type="checkbox"/> 25 <input type="checkbox"/> 32 <input type="checkbox"/> 40 <input checked="" type="checkbox"/> 50 <input type="checkbox"/> 63 <input type="checkbox"/> 80 <input type="checkbox"/> 100	n° : Index nuit :	
	Conçue pour U _N : <input checked="" type="checkbox"/> 230 V <input type="checkbox"/> 3x230 V <input type="checkbox"/> 3N400 V	Type de prise de terre : <input checked="" type="checkbox"/> boucle de terre <input type="checkbox"/> barres / piquets	
	Courant nominal maximum (A) : <input type="checkbox"/> 20 <input type="checkbox"/> 25 <input type="checkbox"/> 32 <input type="checkbox"/> 40 <input checked="" type="checkbox"/> 50 <input type="checkbox"/> 63 <input type="checkbox"/> 80 <input type="checkbox"/> 100	Câble d'alimentation tableau principal : 4 X 10 mm ² - Type : EXVB	
Description installation	Dispositif diff. gén. : 63 A 1300 mA	Nombre de tableaux : 2	Nombre de circuits terminaux : 12+3
	<input checked="" type="checkbox"/> Voir annexe(s)		

Mesures - tests - contrôle visuel - scellés :

<input checked="" type="checkbox"/> Contacts dir.	<input checked="" type="checkbox"/> Contacts indir.	<input checked="" type="checkbox"/> Montage	<input type="checkbox"/> Appareils	<input checked="" type="checkbox"/> Matériel	<input checked="" type="checkbox"/> I>section	<input type="checkbox"/> Schémas	<input checked="" type="checkbox"/> Contrôle bcl de défaut
<input checked="" type="checkbox"/> Résistance de dispersion de la prise de terre : 7,4 Ω		<input checked="" type="checkbox"/> Isolement général : 3,8 MΩ		<input checked="" type="checkbox"/> Continuité de terre		<input checked="" type="checkbox"/> Test dispositif diff.	
Le dispositif différentiel général : <input type="checkbox"/> était plombé <input checked="" type="checkbox"/> a été plombé <input type="checkbox"/> n'a pas été plombé <input type="checkbox"/> ne peut pas être plombé							

Infractions - Remarques (pour la signification des codes éventuels : voir au verso)

Infractions Nouvelle installation	<input checked="" type="checkbox"/> Néant
Infractions Installation existante	<input checked="" type="checkbox"/> Néant
Remarques	<input checked="" type="checkbox"/> Néant

Conclusion(s) :

- La nouvelle installation est conforme n'est pas conforme au RGIE.
- L'installation existante est conforme n'est pas conforme au RGIE.

L'installation électrique doit être recontrôlée avant

05-05-2017

par le même organisme de contrôle (*)

Agent visiteur :

Nom : Pineur Th

Agent n° 3643

Date 03/05/2017

Pour le Directeur Général : Signature

Annexe(s) :

Schéma(s) de position : 3

Schéma(s) unifilaire(s) : 2

- Ce procès verbal doit être conservé dans le dossier de l'installation électrique et ce dossier doit renseigner toute modification de l'installation.
 - Le Service Public Fédéral Economie doit être avisé immédiatement de tout accident survenu aux personnes et dû, directement ou indirectement, à la présence d'électricité.
 - Le contrôle n'a porté que sur les parties visibles et accessibles de l'installation.
 - Les informations recueillies sur place ne nous permettent pas de déterminer la date de réalisation de l'installation électrique.
 - Nous vous invitons à compléter le(s) schéma(s) pour les éléments qui n'étaient pas visibles lors de la visite de contrôle. En l'absence de schéma, nous vous invitons vivement à faire procéder à une visite de contrôle complémentaire.
 (*) Les travaux nécessaires pour faire disparaître les infractions constatées au moment de la visite de contrôle doivent être exécutés sans retard et toutes mesures adéquates doivent être prises pour qu'en cas de maintien en service des installations les infractions ne constituent pas un danger pour les personnes et les biens. Dans le cas où, lors de cette nouvelle visite de contrôle, après max. 1 an, des infractions subsistent, l'organisme agréé se doit d'envoyer une copie du procès-verbal de visite de contrôle à la Direction générale de l'Energie préposée à la haute surveillance des installations électriques domestiques.



VINÇOTTE asbl
Thierry Pineur
5643

A. ISOLATION

- 1101 La valeur de la résistance d'isolement général pour les parties de l'installation construites avant le 24/06/2000 est insuffisante; celle-ci doit être au minimum de 25 000 Ohm (art.20 du RGIE).
- 1104 La valeur de la résistance d'isolement de ce circuit est insuffisante; celle-ci doit être au minimum de 500.000 Ohm (art.20 du RGIE).

B. PRISE DE TERRE

- 1201 Les connexions à la borne principale de terre de l'installation doivent être réalisées, côté amont pour les conducteurs de protection et les liaisons équipotentielles et côté aval pour le conducteur de terre.
- 1202 Absence de boucle de terre à fond de foule. Demander une dérogation au SPF Economie, P.M.E. Classes moyennes et Energie, Direction générale de l'Energie, bd du Roi Albert II 16 - 1000 Bruxelles - tél: 02 277 81 80 (art.88.01 du RGIE).
- 1203 La valeur de la résistance de dispersion de la prise de terre doit être de maximum 30 Ohms (art.88.07 du RGIE).
- 1205 Adapter la valeur de la résistance de dispersion de la prise de terre à la sensibilité de l'interrupteur différentiel installé (installation non domestique) (art.88.04 du RGIE).
- 1206 Mise à la terre réalisée au moyen des canalisations d'eau froid ou de gaz. Réaliser une prise de terre conforme aux prescriptions: (art.68 à 71 du RGIE).
- 1208 Le conducteur de terre liaison entre la prise de terre et la borne principale de terre doit être d'une section minimum 16 mm² âme cuivre (art. 71 du RGIE) et isolé vert/jaune (art. 199 du RGIE).
- 1209 Les connexions des conducteurs de protection et d'équipotentielles sont à souder ou à assujettir par vis de pression (art. 70.04/05 du RGIE).
- 1210 Prévoir un dispositif de coupure (barrette de sectionnement), afin de permettre la mesure de la résistance de dispersion de la prise de terre (art.28, 70.05 du RGIE).
- 1211 Le dispositif de coupure (barrette de sectionnement) doit être placé dans un endroit aisément accessible (art.15, 86.01 du RGIE).

C. LIAISONS EQUIPOTENTIELLES

- 1301 Réaliser les liaisons équipotentielles principales et leurs connexions (art. 72, 78.05 du RGIE).
- 1302 Compléter les liaisons équipotentielles principales (eau, gaz, arrivée et départ chauffage) (art.72.01 du RGIE).
- 1303 Réaliser les liaisons équipotentielles principales par des conducteurs isolés vert/jaune de section minimum 6 mm² (art.72.02 du RGIE).
- 1304 Réaliser la (les) liaison(s) équipotentielles(s) supplémentaire(s) salle de bains/douches (art.86.10 du RGIE).
- 1305 Compléter la (les) liaison(s) équipotentielles(s) supplémentaire(s) salle de bains/douches (art.86.10 du RGIE).
- 1306 Réaliser la(les) liaison(s) équipotentielles(s) supplémentaire(s) par conducteur(s) isolé(s) vert/jaune de section minimum de 4 mm² (ou 2,5 mm² sous tube) (art.73.02, 199 du RGIE).
- 1307 Adapter la section des liaisons équipotentielles principales (art.72.02 du RGIE).
- 1308 Assurer la continuité de la liaison équipotentielle (art.72.03, 73.03 du RGIE).
- 1309 Prévoir un conducteur vert/jaune pour les liaisons équipotentielles; code de couleur non respecté (art.72.03, 73.03 et 199 du RGIE).
- 1310 Adapter la section de la liaison équipotentielle supplémentaire locale (art.73.02 du RGIE).

D. DIFFERENTIEL

- 1401 Prévoir un interrupteur différentiel général muni d'un dispositif de plombage, à l'origine de l'installation (art.86.07 du RGIE).
- 1402 Prévoir un interrupteur différentiel général d'intensité nominale (In) de 40A minimum et de sensibilité de 300 mA maximum (art.86.07, 248.02 du RGIE).
- 1405 L'intensité nominale de l'interrupteur différentiel doit être adaptée au dispositif de protection contre les surintensités (art.86.02, 116 du RGIE).
- 1406 Prévoir un interrupteur différentiel distinct d'une sensibilité de 30mA pour la (ou les) salle(s) de bains (art.86.08 du RGIE).
- 1407 Prévoir un interrupteur différentiel distinct d'une sensibilité de 30mA pour lessiveuse, lave-vaisselle et/ou sècheur et appareils assimilés (art.86.08 du RGIE).
- 1409 Placer l'interrupteur différentiel général à l'origine de l'installation (sortie compteur kWh) afin d'assurer la protection contre les contacts indirects lors d'utilisation de canalisations de classe 1 (ex : XFVB, VFVB, EXAVB, EVAVB) (art.68, 86.07 du RGIE).

E. SCHEMAS

- 1501 Prévoir le(s) schéma(s) unifilaire(s) de l'installation (art. 16, 268-269 du RGIE).
- 1502 Prévoir le(s) schéma(s) de position de l'installation (art.269 du RGIE).

F. TABLEAU ELECTRIQUE

- 1603 Adapter le(s) schéma(s) unifilaire(s) à la réalité (art.16, 268-269 du RGIE).
- 1604 Adapter le(s) schéma(s) de position à la réalité (art.269 du RGIE).
- 1605 Renseigner aux schémas unifilaires et de position les coordonnées de l'électricien, du propriétaire ainsi que l'adresse de l'installation (art.269 du RGIE).
- 1606 La tension nominale doit être affichée de manière apparente en un endroit judicieusement choisi.
- 1602 Le pictogramme d'avertissement électrique doit être apposé de façon durable sur le tableau.
- 1614 Prévoir un (des) interrupteur(s) différentiel(s) de 30 mA supplémentaire(s) (la valeur de la résistance de terre Ra >30 ohms), le différentiel existant alimentant deux ou plusieurs circuits comportant ensemble plus de 16 sodas de prises (art.86.07 du RGIE).
- 1606 Prévoir au moins deux circuits d'éclairage (art.86.06 du RGIE).
- 1601 Placer le tableau à environ 1,50 m au-dessus du sol (art.248.03 du RGIE).
- 1602 L'accessibilité au tableau est à améliorer (art.248.03 du RGIE).
- 1603 Remplacer le tableau, le degré de protection contre le contact direct n'est pas suffisant (art. 248.01 du RGIE).
- 1604 Prévoir un tableau équipé d'une paroi arrière (art.248.01 du RGIE).
- 1605 Remplacer la porte et/ou l'écran de protection du tableau. Possibilité de contact avec des pièces nues sous tension (art.19, 49.01, 248 du RGIE).
- 1606 Prévoir correctement les pièces nues sous tension et accessibles (art.19, 49.01 du RGIE).
- 1607 Obtenir les ouvertures non utilisées du tableau ou coffret (art.19, 49.01, 248 du RGIE).
- 1608 Prévoir un interrupteur sectionneur général multipolaire (art.248.02 du RGIE).
- 1610 Réaliser ou compléter le repérage des circuits/départs et/ou appareillage bornes de raccordements, etc (art.16, 252 du RGIE).
- 1611 La concordance des repérages et des schémas n'est pas réalisée (art.16, 268 du RGIE).
- 1612 Installer le matériel (disjoncteurs, contacteurs, ...) suivant les instructions du fabricant (art.9, 252 du RGIE).
- 1702 Sur les circuits polyphasés, éliminer le fusible ou disjoncteur unipolaire placé sur le neutre ou prévoir un automate de protection omnipolaire pour les circuits concernés (art.133 du RGIE).
- 1703 Les circuits doivent être conçus et réalisés de façon qu'ils ne puissent pas être alimentés involontairement par un autre circuit. Déplacer le(s) départ(s) branché(s) sur plusieurs circuits (art.13.01 du RGIE).
- 1704 Equiper les bases de coupe-circuit à fusibles ou disjoncteurs d'éléments de calibrage (art.251.01 du RGIE).
- 1706 Remplacer le(s) fusible(s) shunté(s) (art.265 du RGIE).
- 1707 Remplacer le(s) disjoncteur(s) shunté(s) (art.265 du RGIE).
- 1708 Adapter l'intensité nominale (In) du dispositif de protection, trop élevée pour la canalisation et/ou le récepteur installé en aval (art.116, 117, 118 du RGIE).
- 1709 Protéger les conducteurs de section 1 mm² par des fusibles d'un courant nominal (In) de 8 A ou des automatés de 10 A maximum (art.278.05 du RGIE).
- 1805 Eliminer ou remplacer les canalisations électriques dont la section des conducteurs est inférieure à 1 mm² ou prévoir une protection adéquate pour l'application concernée (art.278.05 du RGIE).
- 1806 Réaliser le(s) circuit(s) pris(e)s en canalisation de section 2,5 mm²; la section minimale de 1,5 mm² n'étant autorisée que pour les circuits ne comportant pas de prises de courant (par ex. circuit exclusif déclaragé) (art.198 du RGIE).
- 1807 Réaliser le(s) circuit(s) (maté) éclairage et pris(e)s en canalisations de section minimale de 2,5 mm² (art.198 du RGIE).
- 1808 Pour le raccordement de cuisinières électriques, bandes et lessiveuses, prévoir une section de 8 mm² en mono ou 4 mm² en triphasé. Dérogation possible moyennant l'utilisation d'une section minimale de 2,5 mm² et respect d'une des trois conditions suivantes:
 - soit conducteurs sous tube de diamètre minimal d'un pouce (1") (25mm);
 - soit tube de réserve à proximité du même endroit de fourniture;
 - soit câble en pose apparente ou à l'air libre (art.198 du RGIE).

G. CONDUCTEUR DE PROTECTION

- 1214 Le conducteur de protection (PE) est à distribuer dans toute l'installation (art.70.06, 86.02, 86.04 du RGIE).
- 1215 Prévoir un (des) conducteur(s) de protection (PE) vert/jaune d'une section minimale de 4 mm² non protégé(s) ou 2,5 mm² sous tube (art.70.02 du RGIE).
- 1216 Assurer la continuité de la mise à la terre du (des) conducteur(s) de protection (art.70.05 du RGIE).
- 1218 Prise(s) le contact de terre est à relier à la terre de l'installation (art.96.03 du RGIE).

H. CODE COULEURS ET CANALISATIONS

- 1801 Nous conseillons de supprimer les canalisations hors d'usage.
- 1803 Les conducteurs non utilisés sont à éliminer ou à isoler à leurs extrémités.
- 1801 Remplacer le conducteur isolé vert/jaune utilisé comme conducteur actif (art.199).
- 1802 Lorsque le conducteur Dieu est distribué, il y a lieu de le réserver exclusivement au neutre s'il existe dans le circuit concerné (art.199 du RGIE).
- 1809 Fixer la (les) canalisations) au moyen d'attaches adaptées (art.143, 209 du RGIE).
- 1810 Protéger mécaniquement le(s) câble(s) non armé(s) aux endroits exposés aux dégradations, coups, chocs (traversee des murs, plafonds, etc.) (art. 201, 209 du RGIE).
- 1811 Protéger mécaniquement le(s) câble(s) XVB, VVB et / ou CNGVB aux endroits exposés jusqu'à une hauteur minimale de 10 cm au-dessus du niveau du sol (art.201 du RGIE).
- 1813 Respecter les parcours privilégiés pour les câbles du type XVB, VVB nœuds sans contact dans les murs (art.214.02 du RGIE).
- 1815 Placer sous tubes ou goulottes adéquates les conducteurs de type VOB (art.207, 210 du RGIE).
- 1818 Déplacer les canalisations électriques (en montage apparent) à une distance suffisante de toute autre canalisation non électrique (art.202 du RGIE).
- 1819 L'utilisation de dispositifs (fiches/prises) n'est autorisée que pour la (les) connexion(s) de canalisations(s) souples (art.240 du RGIE).

I. APPAREILLAGE

- 1821 Interrupteur, prise de courant ou boîte de dérivation à reconditionner et/ou retirer.
- 1822 Réaliser les connexions dans des coffres, tableaux, boîtes de jonction ou de dérivation, aux bornes des interrupteurs, des prises de courant ou dans les pavillons de luminaires (art.207.07 du RGIE).
- 1902 Lorsque la coupure d'un circuit est réalisée par un interrupteur unipolaire, c'est la phase et non le neutre qui doit être coupée par cet interrupteur (art.250.02 du RGIE).
- 1903 Tout interrupteur commandant une prise de courant avec un courant nominal plus grand que 16 A doit couper les conducteurs actifs (art.250 du RGIE).
- 1904 Les interrupteurs et sockets de prises à encastrer dans les parois, doivent être logés dans des boîtes appropriées (art.249.01, 250.03 du RGIE).
- 1906 Prévoir des prises de courant conformes à la NBN C61-112 avec contact de terre et sécurité enfants (art.11, 49.02, 86.03 du RGIE).
- 1907 Les prises de courant fixées sur les parois doivent être placées à une hauteur suffisante par rapport au sol (axe des ailettes à 25 cm de hauteur dans les locaux humides, 15 cm dans les locaux secs) (art.249.01 du RGIE).
- 1908 Choisir et installer le matériel en fonction des influences externes (art.19 du RGIE).
- 1909 Prévoir du matériel dont le degré de protection est au moins IPXX-D (art. 19, 49.01 du RGIE).
- 1911 Adopter le degré de protection (IP) du matériel électrique placé dans la(les) salle(s) de bains au volume dans lequel il est installé (art.19, 86.10 du RGIE).
- 1914 Les appareils ne comportant qu'une isolation principale et pour lesquels aucune disposition n'est prise pour la mise à la terre, ne sont pas admis pour utilisation dans les installations domestiques et assimilées, (classe 0, art. 30.07 a, 86.04 du RGIE).
- 1915 Les appareils de chauffage électrique à poste fixe ne sont pas installés (art. 270 du RGIE).
- 1916 Nous recommandons les caractéristiques essentielles; ces données ne figurent pas (ou sont incomplètes) sur l'appareil ou la machine, afin de prendre connaissance des garanties de sécurité (art.5, 7 du RGIE).
- 1917 Le(s) transformateur(s) ne sont pas du type transformateur de sécurité. Installation au secondaire est à réaliser suivant les règles qui sont applicables pour les installations basse tension (art.28, 32 du RGIE).

J. PROTECTION INCENDIE

- 1712 Prévoir une protection de surcharge ou secondaire du transformateur (art.116, 127 du RGIE).
- 1921 La dissipation de la chaleur produite en service normal par le transformateur, est gérée du fait de la température ambiante excessive due à une aération insuffisante, il y a lieu de déplacer le transformateur ou d'améliorer l'aération du lieu (art.104.03, 252 du RGIE).
- 1922 Déplacer l'appareil placé à proximité de matériaux inflammables, risques d'incendie (art.104 du RGIE).
- 1925 Fixer les appareils sans fond sur plaques de montage ou rosaces appropriées (interrupteurs, prises, appareils de chauffage, ...) (art.104, 242, 249 du RGIE).

(*1) Dans le cas où, lors de cette seconde visite, des infractions subsistent, l'organisme se doit d'envoyer une copie du procès-verbal de visite de contrôle à la Direction générale de l'Energie préposée à la haute surveillance des installations électriques domestiques.

Vous avez l'obligation d'aviser immédiatement le Service Public Fédéral ayant l'Energie dans ses attributions, de tout accident survenu aux personnes et dû, directement ou indirectement, à la présence d'électricité.



VINÇOTTE asbl

Organisme de contrôle agréé | Service externe pour les contrôles techniques sur le lieu de travail

Siège social: Jan Olieslagerslaan 35 • 1800 Vilvoorde • Belgique

TVA: BE 0402.726.875 • RPM Bruxelles • BNP Paribas Fortis: BE 25 2100 4144 1482 • BIC: GEBABEBB

Rapport n° : 20106751

- ☐ Bollebergen 2a bus 12, 9052 Gent
☐ Jan Olieslagerslaan 35, 1800 Vilvoorde
☐ Noordersingel 23, 2140 Antwerpen
☐ Rue Phocas Lejeune 11, 5032 Gembloux

- Tel: +32 9 244 77 11
Tel: +32 2 674 57 11
Tel: +32 3 221 86 11
Tel: +32 81 432 611

- gent@vincotte.be
brussels@vincotte.be
antwerpen@vincotte.be
gembloux@vincotte.be



F 085993

Rési code : M

PROCÈS VERBAL D'EXAMEN DE CONFORMITÉ ET/OU DE VISITE DE CONTROLE D'UNE INSTALLATION ÉLECTRIQUE BASSE TENSION

Responsable des travaux : Installation : Propriétaire / gestionnaire :
Nom, Prénom : Adresse :
N° carte d'identité : CP + Commune :
N° TVA : BE Tél. :

Bases de l'examen : Règlement Général sur les Installations Electriques (RGIE)

Art 270: mise en usage, modification, extension, mobile, temporaire
Art 271: périodique, contrôle
Art 276: renforcement, Art 276bis: vente d'une unité d'habitation
Art 271bis, 278, 279, 280, 281, 282, 283, 284, 285, 286, 287, 288, 289, 290, 291, 292, 293, 294, 295, 296, 297, 298, 299, 300, 301, 302, 303, 304, 305, 306, 307, 308, 309, 310, 311, 312, 313, 314, 315, 316, 317, 318, 319, 320, 321, 322, 323, 324, 325, 326, 327, 328, 329, 330, 331, 332, 333, 334, 335, 336, 337, 338, 339, 340, 341, 342, 343, 344, 345, 346, 347, 348, 349, 350, 351, 352, 353, 354, 355, 356, 357, 358, 359, 360, 361, 362, 363, 364, 365, 366, 367, 368, 369, 370, 371, 372, 373, 374, 375, 376, 377, 378, 379, 380, 381, 382, 383, 384, 385, 386, 387, 388, 389, 390, 391, 392, 393, 394, 395, 396, 397, 398, 399, 400, 401, 402, 403, 404, 405, 406, 407, 408, 409, 410, 411, 412, 413, 414, 415, 416, 417, 418, 419, 420, 421, 422, 423, 424, 425, 426, 427, 428, 429, 430, 431, 432, 433, 434, 435, 436, 437, 438, 439, 440, 441, 442, 443, 444, 445, 446, 447, 448, 449, 450, 451, 452, 453, 454, 455, 456, 457, 458, 459, 460, 461, 462, 463, 464, 465, 466, 467, 468, 469, 470, 471, 472, 473, 474, 475, 476, 477, 478, 479, 480, 481, 482, 483, 484, 485, 486, 487, 488, 489, 490, 491, 492, 493, 494, 495, 496, 497, 498, 499, 500, 501, 502, 503, 504, 505, 506, 507, 508, 509, 510, 511, 512, 513, 514, 515, 516, 517, 518, 519, 520, 521, 522, 523, 524, 525, 526, 527, 528, 529, 530, 531, 532, 533, 534, 535, 536, 537, 538, 539, 540, 541, 542, 543, 544, 545, 546, 547, 548, 549, 550, 551, 552, 553, 554, 555, 556, 557, 558, 559, 560, 561, 562, 563, 564, 565, 566, 567, 568, 569, 570, 571, 572, 573, 574, 575, 576, 577, 578, 579, 580, 581, 582, 583, 584, 585, 586, 587, 588, 589, 590, 591, 592, 593, 594, 595, 596, 597, 598, 599, 600, 601, 602, 603, 604, 605, 606, 607, 608, 609, 610, 611, 612, 613, 614, 615, 616, 617, 618, 619, 620, 621, 622, 623, 624, 625, 626, 627, 628, 629, 630, 631, 632, 633, 634, 635, 636, 637, 638, 639, 640, 641, 642, 643, 644, 645, 646, 647, 648, 649, 650, 651, 652, 653, 654, 655, 656, 657, 658, 659, 660, 661, 662, 663, 664, 665, 666, 667, 668, 669, 670, 671, 672, 673, 674, 675, 676, 677, 678, 679, 680, 681, 682, 683, 684, 685, 686, 687, 688, 689, 690, 691, 692, 693, 694, 695, 696, 697, 698, 699, 700, 701, 702, 703, 704, 705, 706, 707, 708, 709, 710, 711, 712, 713, 714, 715, 716, 717, 718, 719, 720, 721, 722, 723, 724, 725, 726, 727, 728, 729, 730, 731, 732, 733, 734, 735, 736, 737, 738, 739, 740, 741, 742, 743, 744, 745, 746, 747, 748, 749, 750, 751, 752, 753, 754, 755, 756, 757, 758, 759, 760, 761, 762, 763, 764, 765, 766, 767, 768, 769, 770, 771, 772, 773, 774, 775, 776, 777, 778, 779, 780, 781, 782, 783, 784, 785, 786, 787, 788, 789, 790, 791, 792, 793, 794, 795, 796, 797, 798, 799, 800, 801, 802, 803, 804, 805, 806, 807, 808, 809, 810, 811, 812, 813, 814, 815, 816, 817, 818, 819, 820, 821, 822, 823, 824, 825, 826, 827, 828, 829, 830, 831, 832, 833, 834, 835, 836, 837, 838, 839, 840, 841, 842, 843, 844, 845, 846, 847, 848, 849, 850, 851, 852, 853, 854, 855, 856, 857, 858, 859, 860, 861, 862, 863, 864, 865, 866, 867, 868, 869, 870, 871, 872, 873, 874, 875, 876, 877, 878, 879, 880, 881, 882, 883, 884, 885, 886, 887, 888, 889, 890, 891, 892, 893, 894, 895, 896, 897, 898, 899, 900, 901, 902, 903, 904, 905, 906, 907, 908, 909, 910, 911, 912, 913, 914, 915, 916, 917, 918, 919, 920, 921, 922, 923, 924, 925, 926, 927, 928, 929, 930, 931, 932, 933, 934, 935, 936, 937, 938, 939, 940, 941, 942, 943, 944, 945, 946, 947, 948, 949, 950, 951, 952, 953, 954, 955, 956, 957, 958, 959, 960, 961, 962, 963, 964, 965, 966, 967, 968, 969, 970, 971, 972, 973, 974, 975, 976, 977, 978, 979, 980, 981, 982, 983, 984, 985, 986, 987, 988, 989, 990, 991, 992, 993, 994, 995, 996, 997, 998, 999, 1000

Données générales de l'installation électrique :

Données distributeur: EAN, Compt. kWh n°, Index jour, nuit, Protection branchement (A)
Données installation: Conçue pour UN, Courant nominal maximum (A), Câble d'alimentation tableau principal
Description installation: Dispositif diff. gén., Nombre de tableaux, Nombre de circuits terminaux

Mesures - tests - contrôle visuel - scellés :

Contacts dir., Contacts indir., Montage, Appareils, Matériel, I>/section, Schémas, Contrôle bcl de défaut
Résistance de dispersion de la prise de terre, Isolement général, Continuité de terre, Test dispositif diff.
Le dispositif différentiel général : était plombé, a été plombé, n'a pas été plombé, ne peut pas être plombé

Infractions - Remarques (pour la signification des codes éventuels : voir au verso)

Table with 2 columns: Category (Infractions Nouvelle installation, Infractions Installation existante, Remarques) and Content (Néant, etc.)

Conclusion(s) : L'installation électrique doit être recontrôlée avant 03-05-2017 par le même organisme de contrôle (*)

Agent visiteur: Nom, Agent n°, Date, Signature

Annexe(s) : Schéma(s) de position, Schéma(s) unifilaire(s)
- Ce procès verbal doit être conservé dans le dossier de l'installation électrique...
- Le Service Public Fédéral Economie doit être avisé immédiatement de tout accident survenu aux personnes et dû, directement ou indirectement, à la présence d'électricité.
- Le contrôle n'a porté que sur les parties visibles et accessibles de l'installation.
- Les informations recueillies sur place ne nous permettent pas de déterminer la date de réalisation de l'installation électrique.
- Nous vous invitons à compléter le(s) schéma(s) pour les éléments qui n'étaient pas visibles lors de la visite de contrôle. En cas de doute portant sur la sécurité de ces éléments, nous vous invitons vivement à faire procéder à une visite de contrôle complémentaire.
(*) Les travaux nécessaires pour faire disparaître les infractions constatées au moment de la visite de contrôle doivent être exécutés sans retard et toutes mesures adéquates doivent être prises pour qu'en cas de maintien en service des installations les infractions ne constituent pas un danger pour les personnes et les biens. Dans le cas où, lors de cette nouvelle visite de contrôle, après max. 1 an, des infractions subsistent, l'organisme agréé se doit d'envoyer une copie du procès-verbal de visite de contrôle à la Direction générale de l'Energie préposée à la haute surveillance des installations électriques domestiques.

A. ISOLATION

- 1101 La valeur de la résistance d'isolement général pour les parties de l'installation construites avant le 24/09/2000 est insuffisante, celle-ci doit être au minimum de 25 000 Ohm (art.20 du RGIE).
- 1104 La valeur de la résistance d'isolement de ce circuit est insuffisante, celle-ci doit être au minimum de 500,000 Ohm (art.20 du RGIE).

B. PRISE DE TERRE

- 1201 Les connexions à la borne principale de terre de l'installation doivent être réalisées, coté amont pour les conducteurs de protection et/ou les liaisons équipotentielles et coté aval, pour le conducteur de terre.
- 1201 Réaliser une prise de terre conforme aux prescriptions (art.68 à 71 du RGIE).
- 1202 Absence de boucle de terre à fond de fouille. Demander une dérogation au SPF Economie, P.M.E. Classes moyennes et Energie, Direction générale de l'Energie, bd. du Roi Albert II 16 - 1000 Bruxelles - tél: 02 277 81 80 (art.86.01 du RGIE).
- 1203 La valeur de la résistance de dispersion de la prise de terre doit être de maximum 30 Ohms (art.96.07 du RGIE).
- 1205 Adapter la valeur de la résistance de dispersion de la prise de terre à la sensibilité de l'interrupteur différentiel installé (installation non domestique) (art.88.04 du RGIE).
- 1206 Mise à la terre réalisée au moyen des canalisations d'eau et/ou de gaz. Réaliser une prise de terre conforme aux prescriptions: (art.68 à 71 du RGIE).
- 1208 Le conducteur de terre (liaison entre la prise de terre et la borne principale de terre) doit être d'une section minimum 16 mm² avec cuivre (art. 71 du RGIE) et isolé vert/jaune (art.199 du RGIE).
- 1209 Les connexions des conducteurs de protection et d'équipotentielles sont à souder ou à assujettir par vis de pression (art. 70.04/05 du RGIE).
- 1210 Prévoir un dispositif de coupure (barrette de sectionnement), afin de permettre la mesure de la résistance de dispersion de la prise de terre (art.28, 70.05 du RGIE).
- 1211 Le dispositif de coupure (barrette de sectionnement) doit être placé dans un endroit aisément accessible (art.15, 86.01 du RGIE).

C. LIAISONS EQUIPOTENTIELLES

- 1301 Réaliser les liaisons équipotentielles principales et leurs connexions (art.72, 78.05 du RGIE).
- 1302 Compléter les liaisons équipotentielles principales (eau, gaz, arrivée et départ chauffage) (art.72.01 du RGIE).
- 1303 Réaliser les liaisons équipotentielles principales par des conducteurs isolés veriflame de section minimum 6 mm² (art.72.02 du RGIE).
- 1304 Réaliser la (les) liaison(s) équipotentielles(s) supplémentaire(s) salle de bains/douche(s) (art.96.10 du RGIE).
- 1305 Compléter la (les) liaison(s) équipotentielles(s) supplémentaire(s) salle de bains/douche(s) (art.86.10 du RGIE).
- 1306 Réaliser la(s) liaison(s) supplémentaire(s) par conducteur(s) isolé(s) veriflame de section minimum de 4 mm² (ou 2,5 mm² sous tube) (art.73.02, 199 du RGIE).
- 1307 Adapter la section des liaisons équipotentielles principales (art.72.02 du RGIE).
- 1308 Assurer la continuité de la liaison équipotentielle (art.72.03, 73.03 du RGIE).
- 1309 Prévoir un conducteur vert/jaune pour les liaisons équipotentielles: code de couleur non respecté (art.72.03, 73.03 et 199 du RGIE).
- 1310 Adapter la section de la liaison équipotentielle supplémentaire locale (art.73.02 du RGIE).

D. DIFFERENTIEL

- 1401 Prévoir un interrupteur différentiel général, muni d'un dispositif de plombage, à l'origine de l'installation (art.86.07 du RGIE).
- 1402 Prévoir un interrupteur différentiel général d'une intensité nominale (In) de 40A minimum et de sensibilité de 300 mA maximum (art.86.07, 248.02 du RGIE).
- 1405 L'intensité nominale de l'interrupteur différentiel doit être adaptée au dispositif de protection contre les surintensités (art.85.02, 116 du RGIE).
- 1406 Prévoir un interrupteur différentiel distinct d'une sensibilité de 30mA pour la (ou les) salle(s) de bains (art.86.08 du RGIE).
- 1407 Prévoir un interrupteur différentiel distinct d'une sensibilité de 30mA pour lessiveuse, lave-vaisselle et/ou séchoir et appareils assimilés (art.88.08 du RGIE).
- 1409 Placer l'interrupteur différentiel général à l'origine de l'installation (sortie compteur kWh) afin d'assurer la protection contre les contacts indirects lors d'utilisation de canalisations de classe 1 (ex.: XFVB; VFVB; EXAVB; EVAVB) (art.68, 86.07 du RGIE).

E. SCHEMAS

- 1501 Prévoir le(s) schéma(s) unifilaire(s) de l'installation (art.16, 268-269 du RGIE).
- 1502 Prévoir le(s) schéma(s) de position de l'installation (art.269 du RGIE).

(*) Dans le cas où, lors de cette seconde visite, des infractions subsistent, l'organisme se doit d'envoyer une copie du procès-verbal de visite de contrôle à la Direction générale de l'Energie préposée à la haute surveillance des installations électriques domestiques.

Vous avez l'obligation d'aviser immédiatement le Service Public Fédéral ayant l'Energie dans ses attributions, de tout accident survenu aux personnes et dû, directement ou indirectement, à la présence d'électricité.

- 1503 Adapter le(s) schéma(s) unifilaire(s) à la réalité (art.16, 268-269 du RGIE).
- 1504 Adapter le(s) schéma(s) de position à la réalité (art.269 du RGIE).
- 1505 Renseigner aux schémas unifilaires et de position les coordonnées de l'électicien, du propriétaire ainsi que l'adresse de l'installation (art.269 du RGIE).

F. TABLEAU ELECTRIQUE

- 1601 La tension nominale doit être affichée de manière apparente en un endroit judicieuxment choisi.
- 1602 Le pictogramme 'danger électrique' doit être apposé de façon durable sur le tableau.
- 1614 Prévoir un (des) interrupteur(s) différentiel(s) de 30 mA supplémentaire(s) (la valeur de la résistance de terre Ra >30 ohms), le différentiel existant alimentant deux ou plusieurs circuits comportant ensemble plus de 16 socles de prises (art.86.07 du RGIE).
- 1606 Prévoir au moins deux circuits d'éclairage (art.86.06 du RGIE).
- 1601 Placer le tableau à environ 1,50 m au-dessus du sol (art.248.03 du RGIE).
- 1602 L'accessibilité du tableau est à améliorer (art.248.03 du RGIE).
- 1603 Remplacer le tableau, le degré de protection contre le contact direct n'est pas suffisant (art. 248.01 du RGIE).
- 1604 Prévoir un tableau équipé d'une paroi arrière (art.248.01 du RGIE).
- 1605 (Re)placer la porte et/ou l'écran de protection du tableau. Possibilité de contact avec des pièces nues sous tension (art.19, 49.01, 248 du RGIE).
- 1606 Protéger correctement les pièces nues sous tension et accessibles (art.19, 49.01 du RGIE).
- 1607 Obtenir les ouvertures non utilisées du tableau ou coffret (art.19, 49.01, 248 du RGIE).
- 1608 Prévoir un interrupteur sectionneur général multipolaire (art.248.02 du RGIE).
- 1610 Réaliser ou compléter le repérage des circuits/départs et/ou appareillage, bornes de raccordements, etc. (art.16, 252 du RGIE).
- 1611 La concordance des repérages et des schémas n'est pas réalisée (art.16, 268 du RGIE).
- 1612 Installer le matériel (disjoncteurs, contacteurs, ...) suivant les instructions du fabricant (art.9, 252 du RGIE).
- 1702 Sur les circuits polyphasés, éliminer le fusible ou disjoncteur unipolaire placé sur le neutre ou prévoir un automate de protection omnipolaire pour les circuits concernés (art.133 du RGIE).
- 1703 Les circuits doivent être conçus et réalisés de façon qu'ils ne puissent pas être alimentés involontairement par un autre circuit. Déplacer le(s) départ(s) branché(s) sur plusieurs circuits (art.133.01 du RGIE).
- 1704 Equiper les bases de coupe-circuit à fusibles ou disjoncteurs d'éléments de calibrage (art.251.01 du RGIE).
- 1705 Remplacer le(s) fusible(s) stunié(s) (art.255 du RGIE).
- 1707 Remplacer le(s) disjoncteur(s) stunié(s) (art.255 du RGIE).
- 1708 Adapter l'intensité nominale (In) du dispositif de protection, trop élevée pour la canalisation et/ou le récepteur installé en aval (art.116, 117, 118 du RGIE).
- 1709 Protéger les conducteurs de section 1 mm² par des fusibles d'un courant nominal (In) de 6 A ou des automatismes de 10 A maximum (art.278.05 du RGIE).
- 1805 Eliminer ou remplacer les canalisations électriques dont la section des conducteurs est inférieure à 1 mm² ou prévoir une protection adéquate pour l'application concernée (art.278.05 du RGIE).
- 1806 Réaliser le(s) circuit(s) pris(e) en canalisation de section 2,5 mm², la section minimale de 1,5 mm² n'étant autorisée que pour les circuits ne comportant pas de prises de courant (par ex. circuit exclusif d'éclairage) (art.198 du RGIE).
- 1807 Réaliser le(s) circuit(s) mixte(s) (éclairage et prisé) en canalisations de section minimale de 2,5 mm² (art.198 du RGIE).
- 1808 Pour le raccordement de cuisinières électriques, buanderies et lessiveuses, prévoir une section de 6 mm² en mono ou 4 mm² en triphasé. Dérogation possible moyennant l'utilisation d'une section minimale de 2,5 mm² et respect d'une des trois conditions suivantes:
- soit conducteurs sous tube de diamètre minimal d'un pouce (1") (25mm);
- soit tube de réserve à proximité du même endroit de fourniture;
- soit câble en pose apparente ou à l'air libre (art.198 du RGIE).

G. CONDUCTEUR DE PROTECTION

- 1214 Le conducteur de protection (PE) est à distribuer dans toute l'installation (art.70.06, 86.02, 86.04 du RGIE).
- 1215 Prévoir un (des) conducteur(s) de protection (PE) vert/jaune d'une section minimale de 4 mm² non protégé(s) ou 2,5 mm² sous tube (art.70.02 du RGIE).
- 1216 Assurer la continuité de la mise à la terre du (des) conducteur(s) de protection (art.70.05 du RGIE).
- 1218 Pris(e) le contact de terre est à relier à la terre de l'installation (art.86.03 du RGIE).

- 1219 Raccorder le récepteur avec enveloppe conductrice ne comportant qu'une isolation principale (classe 1) au réseau de terre par un conducteur PE (art.30.07, 70.06 du RGIE).

H. CODE COULEURS ET CANALISATIONS

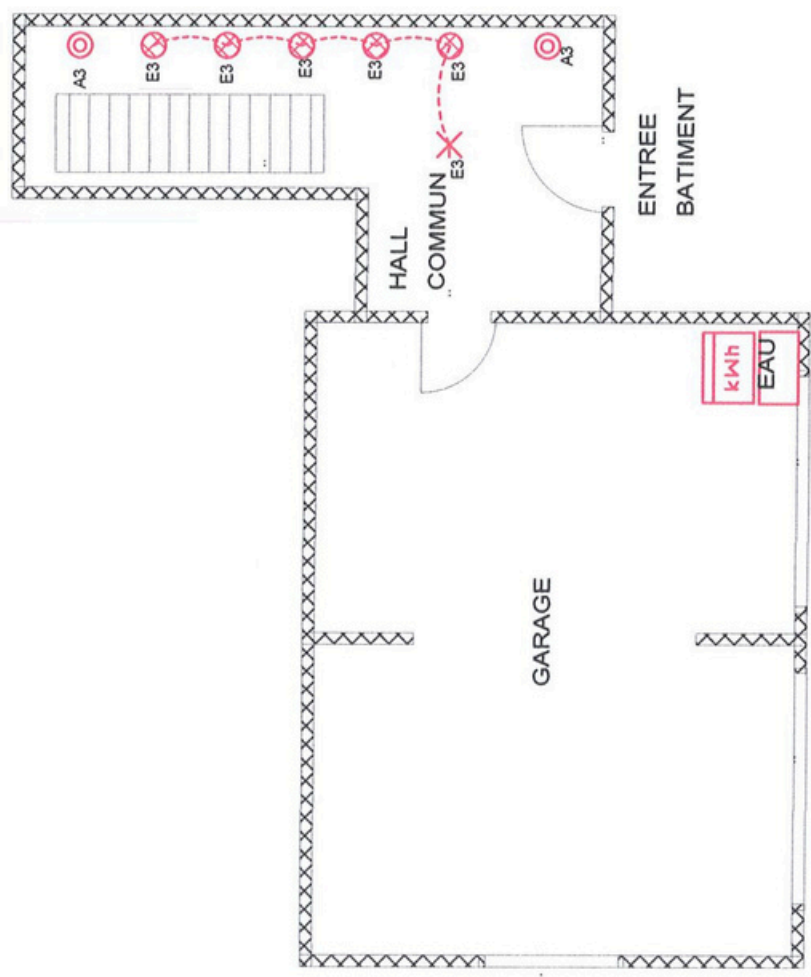
- 1081 Nous conseillons de supprimer les canalisations hors d'usage.
- 1083 Les conducteurs non utilisés sont à éliminer ou à isoler à leurs extrémités.
- 1801 Remplacer le conducteur isolé veriflame utilisé comme conducteur actif (art.199).
- 1802 Lorsque le conducteur bleu distribué, il y a lieu de le réserver exclusivement au neutre s'il existe dans le circuit concerné (art.199 du RGIE).
- 1809 Fixer la (les) canalisation(s) au moyen d'attaches adaptées (art.143, 209 du RGIE).
- 1810 Protéger mécaniquement le(s) câble(s) non armé(s) aux endroits exposés, aux dégradations, coups, chocs (traversee des murs, plafonds, etc.) (art.201, 209 du RGIE).
- 1811 Protéger mécaniquement le(s) câble(s) XVB, VVB et/ou CV/GVB aux endroits exposés, jusqu'à une hauteur minimale de 10 cm au-dessus du niveau du sol (art.201 du RGIE).
- 1813 Respecter les parcours privilégiés pour les câbles du type XVB, VVB moyés sans conduit dans les murs (art.214.02 du RGIE).
- 1815 Placer sous tubes ou goulottes adéquats les conducteurs de type VOB (art.207, 210 du RGIE).
- 1818 Déplacer les canalisations électriques (en montage apparent) à une distance suffisante de toute autre canalisation non électrique (art.202 du RGIE).
- 1819 L'utilisation de dispositifs fiche(s)/prise(s) n'est autorisée que pour la (les) connexion(s) de canalisation(s) souple(s) (art.240 du RGIE).

I. APPAREILLAGE

- 1091 Interrupteur, prise de courant ou boîte de dérivation à reconditionner et/ou réfixer.
- 1822 Réaliser les connexions dans des coffrets, tableaux, boîtes de jonction ou de dérivation, aux bornes des interrupteurs, des prises de courant ou dans les pavillons de luminaires (art.207.07 du RGIE).
- 1902 Lorsque la coupure d'un circuit est réalisée par un interrupteur unipolaire, c'est la phase et non le neutre qui doit être coupée par cet interrupteur (art.250.02 du RGIE).
- 1903 Tout interrupteur commandant une prise de courant avec un courant nominal plus grand que 16 A doit couper les conducteurs actifs (art.250 du RGIE).
- 1904 Les interrupteurs et socles de prises à encaster dans les parois, doivent être logés dans des boîtes appropriées (art.249.01, 250.03 du RGIE).
- 1906 Prévoir des prises de courant conformes à la NBN C61-112 avec contact de terre et sécurité entrants (art.11, 49.02, 86.03 du RGIE).
- 1907 Les prises de courant fixées sur les parois doivent être placées à une hauteur suffisante par rapport au sol (axe des ailettes à 25 cm de hauteur dans les locaux humides, 15 cm dans les locaux secs) (art.249.01 du RGIE).
- 1908 Choisir et installer le matériel en fonction des influences externes (art.19 du RGIE).
- 1909 Prévoir du matériel dont le degré de protection est au moins IP4X (IPXX-D) (art.19, 49.01 du RGIE).
- 1911 Adapter le degré de protection (IP) du matériel électrique placé dans salles (s) de bains au volume dans lequel il est installé (art.19, 86.10 du RGIE).
- 1914 Les appareils ne comportant qu'une isolation principale et pour lesquels aucune disposition n'est prise pour la mise à la terre, ne sont pas admis pour utilisation dans les installations domestiques et assimilées, (classe 0: art. 30.07 à 86.04 du RGIE).
- 1915 Les appareils de chauffage électrique à poste fixe ne sont pas installés (art. 270 du RGIE).
- 1916 Nous recommander les caractéristiques essentielles, ces données ne figurent pas (ou sont incomplètes) sur l'appareil ou la machine, afin de prendre connaissance des garanties de sécurité (art.5, 7 du RGIE).
- 1917 Le(s) transformateur(s) ne sont pas du type 'transformateur de sécurité', l'installation au secondaire est à réaliser suivant les règles qui sont applicables pour les installations basse tension (art.28, 32 du RGIE).

J. PROTECTION INCENDIE

- 1712 Prévoir une protection de surcharge au secondaire du transformateur (art.116, 127 du RGIE).
- 1921 La dissipation de la chaleur produite en service normal par le transformateur, est gérée du fait de la température ambiante excessive due à une aération insuffisante, il y a lieu de déplacer le transformateur ou d'améliorer l'aération du lieu (art.104.03, 252 du RGIE).
- 1922 Déplacer l'appareil placé à proximité de matériaux inflammables, risques d'incendie (art.104 du RGIE).
- 1925 Fixer les appareils sans fond sur plaques de montage ou roseaux appropriées (interrupteurs, prises, appareils d'éclairage, ...) (art.104, 242, 249 du RGIE).

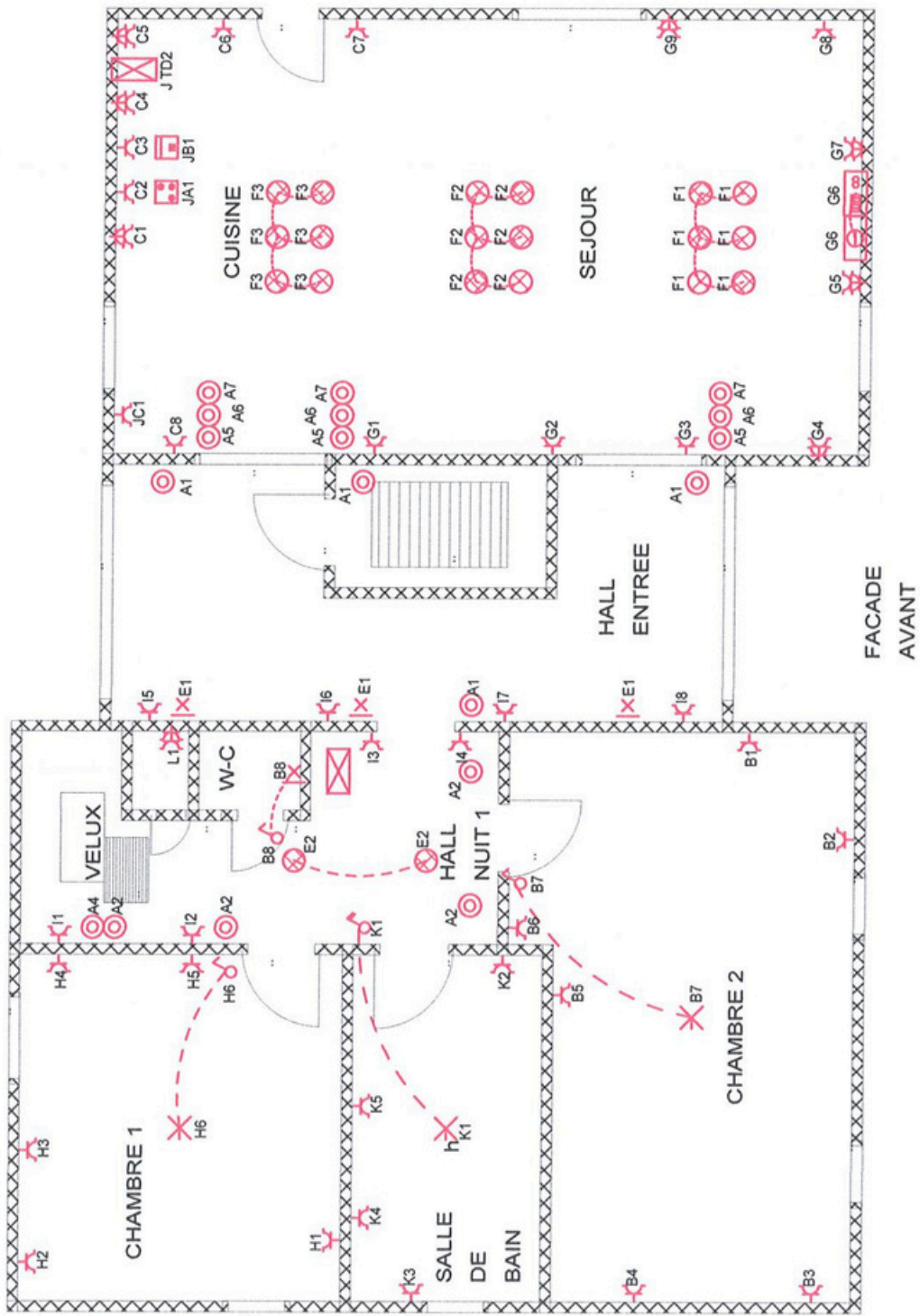


Thierry Pineur
03/05/2017



FACADE AVANT

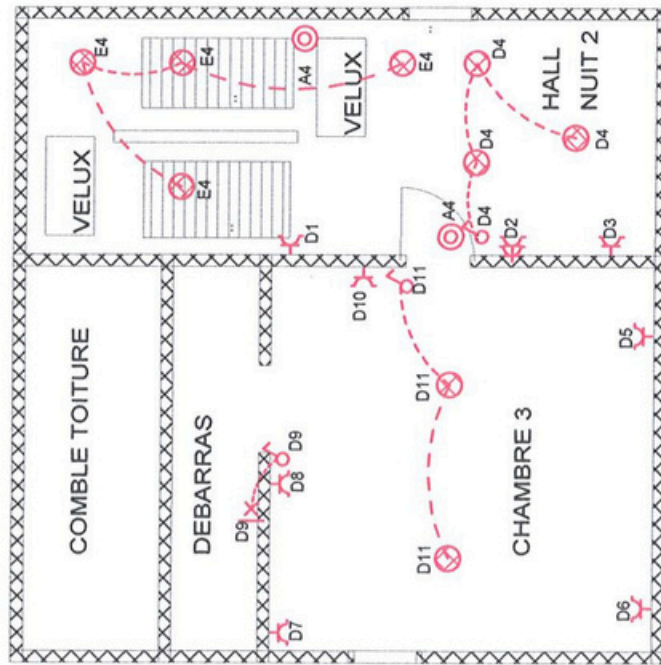
INSTALLATEUR Nom TVA Date Sign	[Signature]	CONTROLE ORGANIS. .. Nom .. Date .. Sign ..	CHANTIER Nom Rue Comm Sign	REZ-DE-CHAUSSEE TENSION MONO 230 VAC SCHEMA DE POSITION ANNEXE 1/5
---	-------------	--	---	--



Thierry Pineur
03/05/2017



<p>INSTALLATEUR</p> <p>Nom TVA Date Sign</p>	<p>ORGANIS.</p> <p>Nom Date Sign</p>	<p>CHANTIER</p> <p>Nom Rue Comm Sign</p>	<p>HERETAGE</p> <p>TENSION MONO 230 VAC</p>
<p>SCHEMA DE POSITION</p> <p>ANNEXE 2/5</p>			

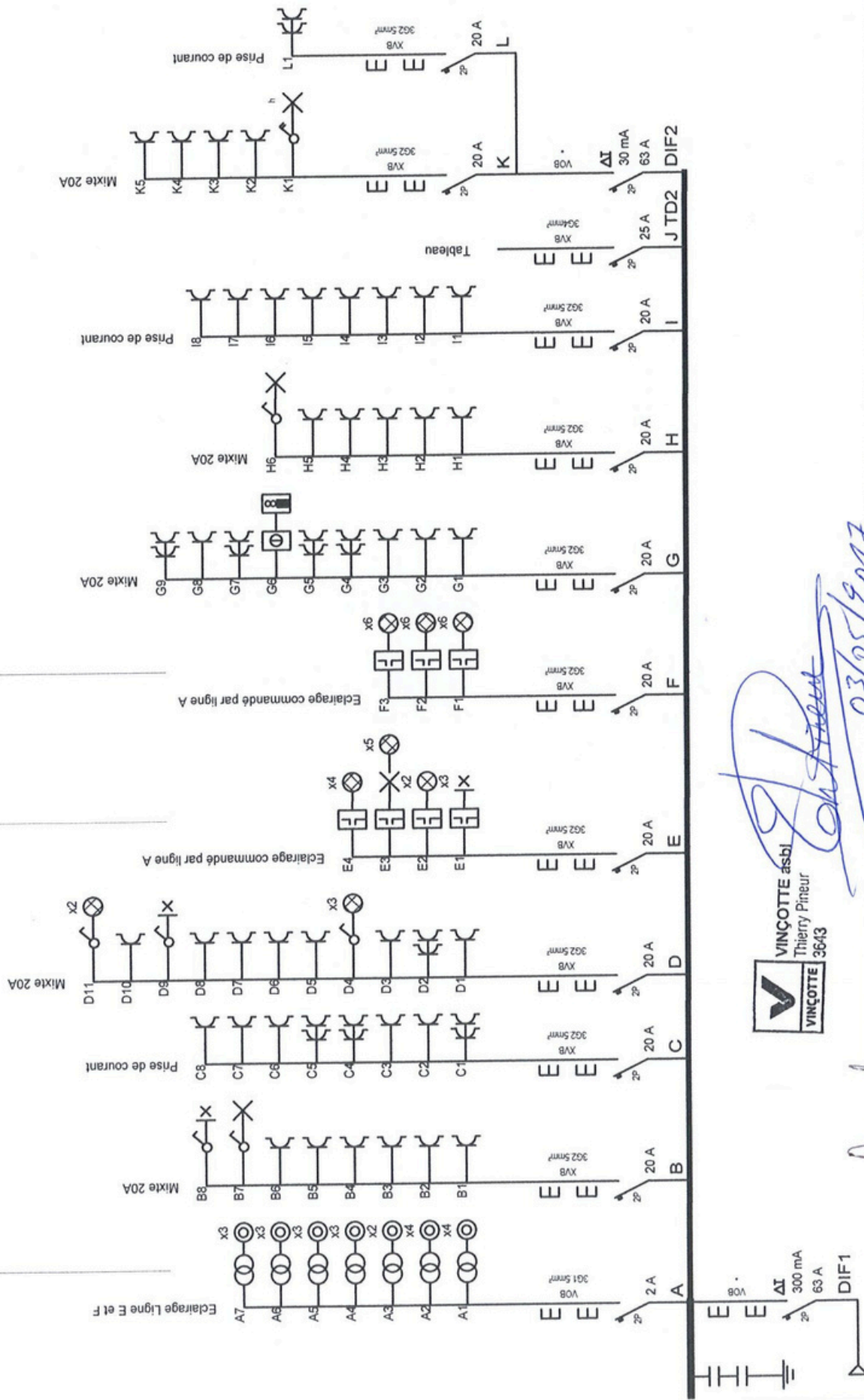


FACADE AVANT


VINÇOTTE asbl
 Thierry Pineur
 3643
 03/05/2017

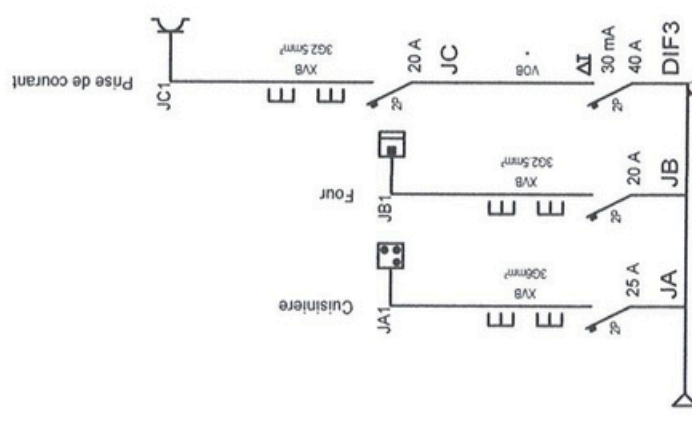
2EME ETAGE TENSION MONO 230 VAC	CHANTIER Nom Rue Comm Sign	CONTROLE ORGANIS. Norm Date Sign	INSTALLATEUR Nom TVA Date Sign
SCHEMA DE POSITION ANNEXE 3/5	

groupe associé commande-puissance



Signature
03/05/2017

INSTALLATEUR	CHANTIER	Schema 1A	TENSION MONO 230 VAC
Nom TVA Date Sign	Norm Rue Comm Sign	SCHEMA UNIFILAIRE ANNEXE 4/5	
ORGANIS. Nom Date Sign			



[Signature]
VINÇOTTE asbi
 Thierry Pineur
 VINÇOTTE 3643
 03/05/2017

INSTALLATEUR		CONTROLE		CHANTIER		Schema2A	
Nom	..	ORGANIS.	..	Norm	..	TENSION MONO 230 VAC	
TVA	..	Norm	..	Rue	..	SCHEMA UNIFILAIRE	
Date	..	Date	..	Comm	..	ANNEXE 5/5	
Sign	..	Sign	..	Sign	..		